

希薄可燃限界近傍において当量比変動を受ける 円筒状予混合火炎の伝播と消炎*

末 永 陽 介*¹, 北野 三千雄*², 高 橋 陽 一*³

Propagation and Extinction of a Cylindrical Premixed Flame Undergoing Equivalence Ratio Fluctuation Near the Lean Limit

Yosuke SUENAGA*⁴, Michio KITANO and Yoichi TAKAHASHI

*⁴ Department of Mechanical Engineering, Hachinohe National College of Technology,
16-1 Uwanotai, Tamonoki, Hachinohe-shi, Aomori, 039-1192 Japan

Experimental study was made to investigate the propagation and extinction characteristics of a stretched cylindrical flame undergoing periodic fluctuation of equivalence ratio near the lean limit. With a lean methane-air and a lean propane-air mixture, burning velocity, flame luminosity and flame stretch rate were measured or evaluated for the fluctuation frequencies of 5 Hz and 20 Hz. The results were summarized as follows: (1) In some part of a period, burning velocity and flame luminosity of the dynamic flame near the lean limit were possible to become lower than those at the lean flammability limit of the static flame. (2) At the high frequency of 20 Hz, the burning velocity took a negative value in a certain time range. In spite of this loss of propagation ability, the flame was not extinguished but sustained, indicating the recovery of the flame intensity due to the dynamic effect of fluctuating flame. (3) Flame recovery phenomenon could occur more easily for the methane flame which was strengthened by the Lewis number effect than the propane flame which was weakened by that effect.

Key Words: Premixed Combustion, Flammability Limit, Extinction, Equivalence Ratio Fluctuation, Cylindrical Flame, Burning Velocity, Flame Luminosity

1. 結 言

実用燃焼器のほとんどにおいて乱流火炎が用いられている。この乱流火炎の局所的構造を伸長・収縮を受ける曲率を持った層流火炎子の集合体としてとらえる **Laminar Flamelet Concept**⁽¹⁾が先の研究において提案され、これに関する研究が数多く行われている^{(2)~(10)}。

乱流火炎では、伸長や曲率の程度により局所的に消炎している場合もあると考えられるが、乱流予混合火炎についてのこのような局所構造に関する基礎研究としては、伸長のみの効果を受ける、よどみ流場や対向流場での平面火炎の消炎に関する研究^{(2),(3)}や、伸長と曲率の効果を同時に受ける円筒状火炎の消炎に関する研究^{(4),(5)}がある。そして、これらの研究から、予混合気中

の不足反応物質のルイス数によって2つの消炎形態に分類できることや、同じ強さの火炎伸長を受ける場合でも、ルイス数や火炎曲率により火炎の可燃限界が変化することなどが明らかになった。

近年では、乱流の特徴である変動に着目し、よどみ流あるいは対向流予混合火炎に対して、混合気流に速度変動あるいは濃度変動を与えた場合の火炎の応答について研究が行われている。Egolfopoulos⁽⁶⁾は、混合気噴出し速度を正弦波的に変化させた場合の対向流火炎の応答について数値的研究を行い、高周波数で速度変動させた場合、部分消炎した火炎が再着火し消炎が遅れること、そして変動周波数をさらに大きくすると消炎を完全に抑制できることを明らかにした。Hirasawa et al.⁽⁷⁾は壁面よどみ流火炎を用いて、壁面を正弦波的に変動させたときの燃焼速度について調査し、周波数の増加によって燃焼速度の変動幅が増加することを示している。一方、濃度変動に関する研究については次のものがある。Marzouk et al.⁽⁸⁾は当量比を量論から希薄へと変化させた場合のよどみ流火炎の応答について、ま

* 原稿受付 2006年9月25日。

*¹ 正員、八戸工業高等専門学校機械工学科(☎039-1192 八戸市大字田面木字上野平16-1)。

*² 正員、フェロー、岩手大学工学部(☎020-8551 盛岡市上田4-3-5)。

*³ 本田技術研究所二輪開発センター(☎351-0024 朝霞市泉水3-15-1)。

E-mail: suenaga-m@hachinohe-ct.ac.jp

た, Lauvergne and Egolfopoulos⁽⁹⁾と Sankaran and Im⁽¹⁰⁾は希薄域において正弦波的に当量比変動させた場合の火炎の応答について数値的に調査している. その結果, 希薄可燃限界がさらに希薄側へ拡大することが示された.

以上のように, よどみ流タイプの流れ場における伸長予混合火炎の応答に関する研究は, 定常火炎から混合気の流れ速度あるいは濃度を変動させる非定常燃焼へとその研究領域は拡大している. このような研究背景から, 著者らは周期的当量比変動に対する壁面よどみ流予混合火炎と円筒状外向き伝播火炎の応答について実験的研究を行ってきた^{(11)~(14)}. それにより, メタン/空気火炎において, 濃度変動を与えた場合の火炎 (動的火炎) の燃焼速度, 燃焼ガス温度, 燃焼ガス組成および火炎輝度の変動幅は, この当量比変化域から推測される, 変動を与えない場合の火炎 (静的火炎) の変化幅よりも大きくなることを明らかにした. また, 円筒状火炎の場合, このような変動幅の拡大には火炎曲率の変動も影響することを示した. そこで本研究では円筒状火炎を用い, 変動幅の拡大が可燃限界に与える影響を調べるため, 希薄可燃限界近傍において当量比変動させたときの火炎の伝播と消炎の特性について調査する. また, ルイス数効果が動的火炎の消炎に及ぼす影響についても議論する.

2. 実験装置および方法

2・1 燃焼器 円筒状火炎バーナの概略を図1に示す. 本実験で用いたバーナは, 混合気流速を一定に保ちながら主流方向, すなわち火炎面に垂直方向にのみ濃度(当量比)変動させることができる構造になっている. バーナ中心には, 内径16mm, 長さ70mm, ろ過径 $20\mu\text{m}$ の焼結金属製多孔質金属円筒を水平に設置し, 混合気を中央の長さ20mmの部分から中心軸に向け均一にしみ出させた. その両端15mmの部分からは, 窒素を供給し, 火炎を周囲空気からシールドしている.

2・2 流路系 流路系の概略を図2に示す. 混合気の濃度変動はバーナの上流部に設置してある混合室で与えられる. まず, 混合室に流量・濃度がともに一定の主流混合気を供給し, これに濃度変動成分となる二次燃料・二次空気を電磁弁を用いて交互に供給する. これにより, バーナから流出する混合気の流量を一定とし, 火炎面の垂直方向に対してのみ当量比変動を与えることができる. 混合気のしみ出し速度 U は 40cm/sec である.

燃料にはメタンとプロパンを用い, 酸化剤には空気を使用した. 混合気濃度の測定には $3.39\mu\text{m}$ 赤外吸収

法を用い, レーザ光は, 多孔質円筒内側壁面近傍 (壁面から約 0.1mm) を通過させた. 光路への既燃ガスの巻き込みや火炎による熱的影響を抑え, より正確な濃度測定を行うため, バーナ出口にはエアカーテンを設置し, また, 多孔質円筒内には光路保護プレートを設置した. さらに, 火炎径を小さくするために, 混合気を窒素で希釈した. 窒素希釈率 χ は次式のように定義されている.

$$\chi = \frac{Q_{N_2}}{Q_f + Q_a + Q_{N_2}} [\%] \quad (1)$$

ここで, Q_f , Q_a , Q_{N_2} はそれぞれ, 燃料, 空気, 希釈用窒素の流量である. 希釈率は混合気流量 ($=Q_f + Q_a$) に対して定義されるため, χ が一定の場合, 希釈窒素の流量は当量比によらず一定であり, したがって, 濃度変動の影響も受けない. 本実験では, 全ての場合において $\chi=14\%$ としている.

平均当量比を ϕ_m , 当量比振幅を a とし当量比変動域を表すと, $\phi = \phi_m \pm a$ となる. ϕ_m および a は混合気

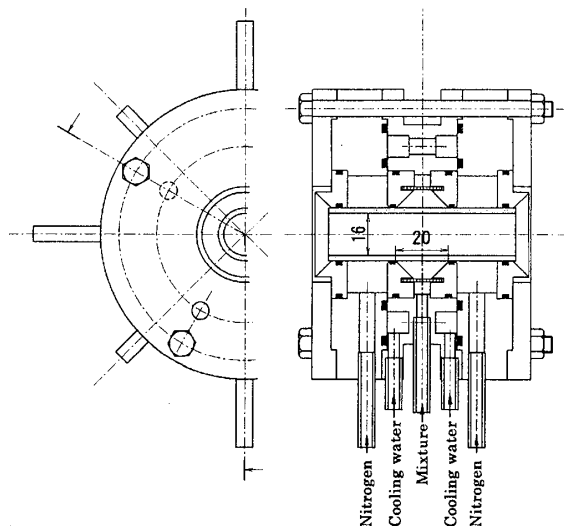


Fig.1 Cylindrical flame burner

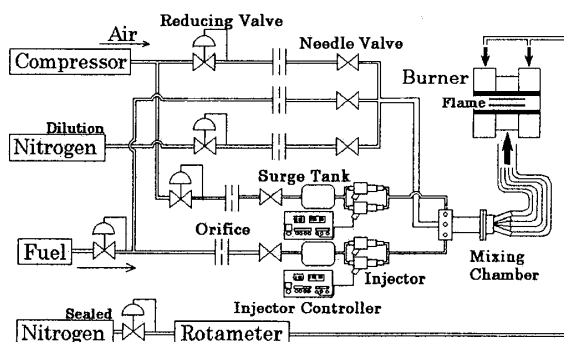


Fig.2 Schematic of the gas supplying system

濃度の測定位置で定義し、全ての場合において $\alpha=0.04$ とした。濃度変動周波数 f は 3Hz~50Hz で変化させられるが、ここでは 5Hz と 20Hz について実験を行った。

2・3 火炎位置と燃焼速度の測定 火炎は高速度ビデオカメラ(Kodak 社製 SR-1000, 撮影速度 500FPS)を用いて撮影し、画像解析により火炎径を求めた。測定対象に対する空間分解能は 0.08mm である。火炎位置は半径方向で最も明るい点とし、火炎径には、これを円周にわたって平均化した値を用いた。また、火炎位置として認識された各データ点の明るさ(256 階調)の平均値を火炎輝度とした。

燃焼速度は次のように算出した。よどみ点(火炎中心軸)を原点、上流方向を正とし、火炎の移動速度を u_f 、火炎位置における未燃ガス速度を u_g とすると、燃焼速度 Su は次式で表される。

$$Su = u_f - u_g \quad (2)$$

ここで、 r_f を火炎半径とし t を時間とすると、 u_f は

$$u_f = \frac{dr_f}{dt} \quad (3)$$

となる。バーナの構造上、円筒内の流れ場測定が困難であることから、 u_g は流れ場をポテンシャル流れで近似して求めることとした。このとき u_g は、

$$u_g = -g \cdot r_f \quad (4)$$

となる。ここで、 g は半径方向速度勾配である。本実験では、多孔質円筒半径 $R=8\text{mm}$ 、しみ出し速度 $U=40\text{cm/sec}$ であるので、 $g=U/R=50\text{sec}^{-1}$ となる。

2・4 火炎伸長率 本研究では伸長率についても算出した。算出方法は次の通りである。

流れの速度勾配、火炎曲率、火炎の非定常性を考慮した伸長率は、密度が一定であると仮定すると、火炎位置において次のように表される⁽¹⁵⁾。

$$\varepsilon = -(\mathbf{n} \cdot \nabla)(\mathbf{V} \cdot \mathbf{n}) - (\mathbf{V} \cdot \mathbf{n})(\nabla \cdot \mathbf{n}) + v_n(\nabla \cdot \mathbf{n}) \quad (5)$$

ここで、 \mathbf{V} は流れ場の速度ベクトル、 \mathbf{n} は火炎面に垂直な方向の単位ベクトル、 v_n は火炎の移動速度である。右辺第 1 項は速度勾配に、第 2 項は火炎曲率に、第 3 項は火炎移動に基づく伸長率を表している。これらを、それぞれ ε_{vg} 、 ε_{cu} 、 ε_{mo} で表し、円筒座標系 (r , θ , z) での速度成分を $\mathbf{V}(v_r, v_\theta, v_z)$ とすると、

$$v_r = -g \cdot r, \quad v_\theta = 0, \quad v_z = 2 \cdot g \cdot z \quad (6)$$

で表されるから、各項を火炎位置 $r=r_f$ で評価すると、

$$\varepsilon_{vg} = -\frac{\partial}{\partial r} v_r \Big|_{r=r_f} = g = 50 \quad [\text{sec}^{-1}] \quad (7)$$

$$\varepsilon_{cu} = -v_r \frac{1}{r} \Big|_{r=r_f} = g = 50 \quad [\text{sec}^{-1}] \quad (8)$$

$$\varepsilon_{mo} = -v_n \frac{1}{r} \Big|_{r=r_f} = v_n \frac{1}{r_f} = \frac{1}{r_f} \frac{dr_f}{dt} \quad [\text{sec}^{-1}] \quad (9)$$

となる。したがって、第 1 項、第 2 項は $\varepsilon_{vg} = \varepsilon_{cu} = 50\text{sec}^{-1}$ で一定であり、第 3 項の火炎移動に基づく伸長率のみが火炎半径 r_f および火炎移動速度 dr_f/dt により変化することになる。

3. 実験結果および考察

3・1 静的火炎 図 3, 4 はそれぞれ静的メタン/空気火炎およびプロパン/空気火炎の当量比 ϕ に対する燃焼速度 Su_0 、火炎半径 r_{f0} 、火炎帯厚さ δ_{f0} 、火炎輝度 L_{f0} を示している。ただし、 δ_{f0} は断熱一次元火炎とほぼ等しいと仮定して次式を用いて算出した⁽¹⁶⁾。

$$\delta_{f0} = \frac{\lambda}{c_p \rho_u Su_0} \quad (10)$$

ここで、 λ 、 c_p 、 ρ_u はそれぞれ、混合気の熱伝導率、定圧比熱、密度である。 λ は Brokaw の経験式を用いて算出した⁽¹⁷⁾。本実験条件において、メタン火炎およびプロパン火炎の希薄可燃限界および過濃可燃限界の r_{f0} を見ると、メタン火炎の r_{f0} は希薄可燃限界の方が過濃可燃限界よりも小さいが、プロパン火炎の場合、その傾向は逆になる。これは Lewis 数 Le (=熱拡散率/不足反応物質の拡散係数)効果によるものであり^{(2),(3)}、 $Le < 1$ である希薄メタン火炎および過濃プロパン火炎では火炎が強化されるため消炎しにくく、火炎径がより細くなるまで維持される。一方、 $Le > 1$ である過濃メタン火炎および希薄プロパン火炎では、 Le 効果のために火炎が弱められ、 r_{f0} は比較的大きいところで消炎にいたる。ここで、希薄可燃限界および過濃可燃限界の火炎半径 r_{f0} と火炎帯厚さ δ_{f0} を比較すると、 $Le < 1$ に対応する希薄メタン火炎と過濃プロパン火炎では r_{f0} は δ_{f0} の 2~2.5 倍であるのに対し、 $Le > 1$ に対応する過濃メタン火炎と希薄プロパン火炎では 12~18 倍と大きな差がある。

3・2 動的メタン火炎の伝播特性 本研究では希薄可燃限界近傍における当量比変動に対する円筒状予混合火炎の特性を調査することを目的としているが、この特性には火炎曲率が影響するので、火炎直径を変化させるため平均当量比 ϕ_m を変化させて実験を行っている。図 5, 6 はそれぞれ、動的メタン火炎の $\phi_m=0.75$ と 0.72 における、 $f=20\text{Hz}$ での多孔質金属円筒内側壁面における当量比 ϕ 、火炎半径 r_f 、燃焼速度 Su 、火炎

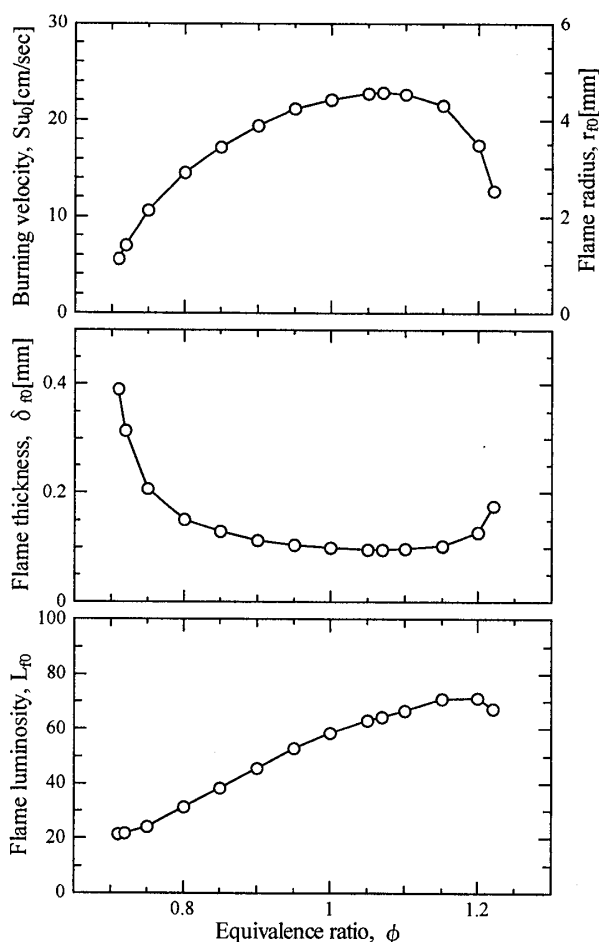


Fig.3 Equivalence ratio dependences of burning velocity, flame thickness and flame luminosity of the static methane/air flame ($\chi=14\%$).

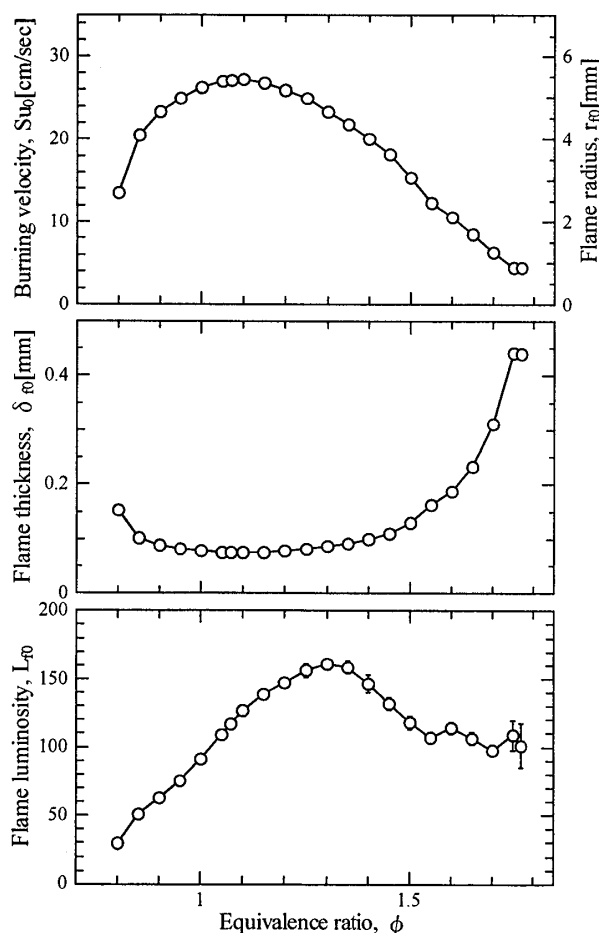


Fig.4 Equivalence ratio dependences of burning velocity, flame thickness and flame luminosity of the static propane/air flame ($\chi=14\%$).

輝度 L_f , 火炎伸長率 ε の時間変化を示している。横軸の時間は実時間 t を 1 周期の時間 T で除した値をとっている。比較のために、静的火炎の火炎半径 r_{f0} , 燃焼速度 Su_0 , 火炎輝度 L_{f0} の、当量比変化域における最大値 $r_{f0,max}$, $Su_{0,max}$, $L_{f0,max}$ と、最小値 $r_{f0,min}$, $Su_{0,min}$, $L_{f0,min}$ も示してある。ただし、 $\phi_m=0.72$ の当量比変動については、最も希薄となる当量比 ($\phi=0.68$) に対応する静的火炎を形成することができなかったため、図 6 には最小値は示されていない。また、これらの図には、静的メタン火炎の希薄可燃限界 ($\phi=0.71$) における値、 $r_{f0,lb}$, $Su_{0,lb}$, $L_{f0,lb}$ も記してある。 $\phi_m=0.75$ の場合、これらの値はそれぞれ、 $r_{f0,min}$, $Su_{0,min}$, $L_{f0,min}$ と一致する。

図 5 の $\phi_m=0.75$ の結果より、 Su と L_f の変動幅が、この当量比変化域における静的火炎の変化幅よりも大きくなっていることがわかる。この原因については、既報⁽¹¹⁾⁻⁽¹⁴⁾でも示したように、当量比変動に伴って火炎は移動するが、変動周波数の増加につれて、火炎の上流および下流への移動速度が大きくなるので、火炎直前

における濃度分布は静的火炎とは異なった状況となり、火炎が上流へ移動するときの不足反応物質の流入質量流束は静的火炎よりも大きく、下流へ移動するときはその逆となる。その結果、 Su や L_f の変動幅が静的火炎よりも大きくなる。しかしながら、そこでの研究における平面火炎や曲率の小さな円筒状火炎においては、 Su や燃焼ガス温度の最大値と最小値は明確に現れていたが、 $\phi_m=0.75$ の条件においては、 Su と L_f の最小値はともに明確には現れていない。 L_f の最小値については、静的火炎の ϕ と L_{f0} の関係 (図 3) から、 ϕ が希薄になるにつれて L_{f0} の変化量は小さくなるので、明確に現れにくいことが予想される。一方、 Su については、静的火炎において ϕ が希薄になるにつれて Su_0 の変化量が大きくなっている (図 3) にも関わらず、その最小値は明確に現れていない。この Su の最小値が明確に現れない原因には、火炎曲率と火炎伸長率が関係しているものと考えられる。すなわち、 Su の最小値付近における r_f は減少段階にあることから、火炎への反応物

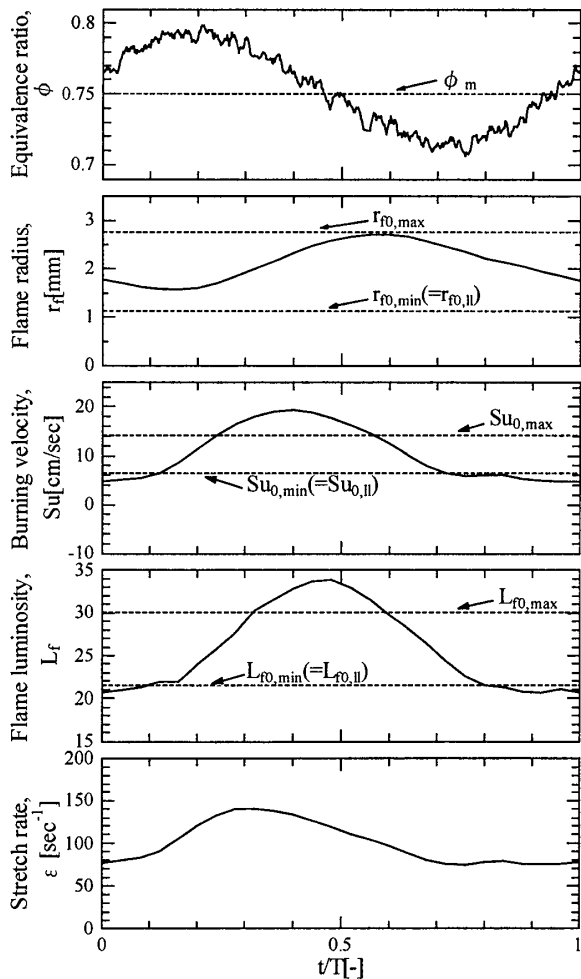


Fig.5 Time variations of equivalence ratio, flame radius, burning velocity, flame luminosity and flame stretch rate of methane/air flame ($\phi_m=0.75$, $\alpha=0.04$, $f=20\text{Hz}$)

質の拡散方向と火炎の移動方向が同じである。したがって、火炎への不足反応物質の流入質量流束が減少し火炎温度が低下するため、 Su を $Su_{0,min}$ よりも小さくする効果が働く。その一方で、 r_f の減少につれて、 Le 数 (< 1) 効果が増大し火炎を強化する作用が働く。また、伸長率 ϵ に起因する Le 効果も同時に働く。一般に $Le < 1$ の火炎においては、 ϵ の増加は火炎を強化するが、 r_f が小さい領域においては、不完全燃焼による火炎弱化的可能性がある⁽²⁾。実際、 Su および L_f が、静的火炎の希薄可燃限界の値である $Su_{0,fl}$ と $L_{f0,fl}$ より低い値をとっており、伸長率が火炎強度に及ぼす影響を議論するのは難しい。しかしながら、 Su が最小となる時間域においては、 ϵ はほぼ一定の値を示しており、伸長率も Su に影響していると考えられる。これらの効果が Su の最小値を明確にしなかった原因であるといえる。

さらに希薄にした図6の $\phi_m=0.72$ の場合には、 Su , L_f に加え r_f にも静的火炎の希薄可燃限界における値よ

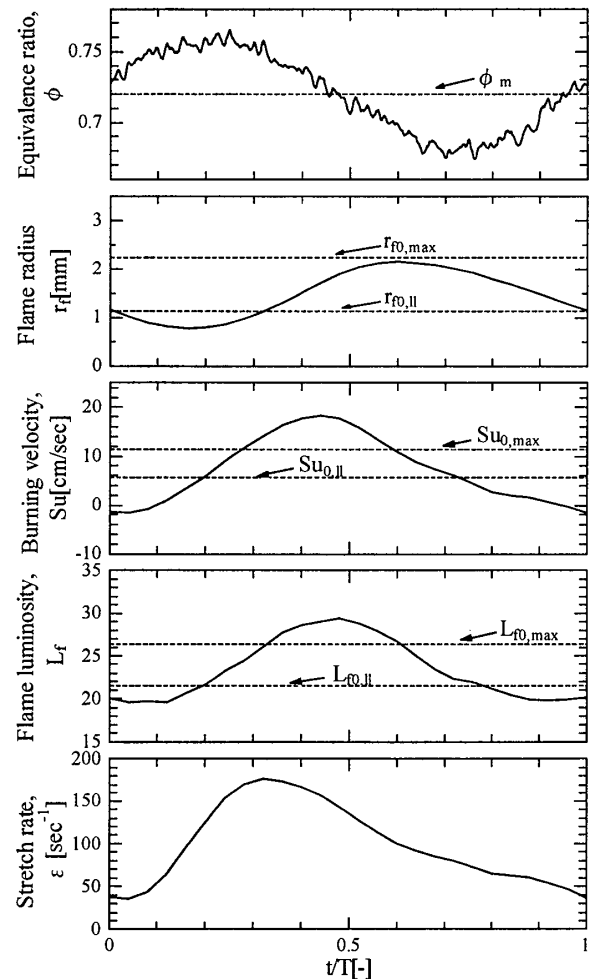


Fig.6 Time variations of equivalence ratio, flame radius, burning velocity, flame luminosity and flame stretch rate of methane/air flame ($\phi_m=0.72$, $\alpha=0.04$, $f=20\text{Hz}$).

りも低くなる時間が現れる。とくに Su と L_f については、1 周期の約半分にもわたる時間域で静的火炎の値より低い。また、 Su は最小値付近で負の値をとっており火炎は伝播性を失っている。このような状況の火炎は静的火炎では維持できないことから、ここでの結果は、当量比変動を与えることにより消炎しつつある火炎を再生させることができ、結果として、希薄可燃限界が広がることを示している。これまでの正弦波的な当量比変動に対する火炎の応答に関する数値研究によると、この動的火炎の希薄域への可燃限界の拡大は、周波数が 100Hz よりも大きい場合に現れているが⁽⁹⁾⁽¹⁰⁾、本研究により、これらの数値研究より低い周波数でも希薄可燃限界を拡大できることが示された。

このような火炎の再生と希薄可燃限界拡大の原因については、先に述べた、火炎径の減少に伴う Le 数効果の増大(火炎を強める効果)、火炎伸長率に起因する Le 数効果、そして火炎が下流へ移動することによる物質

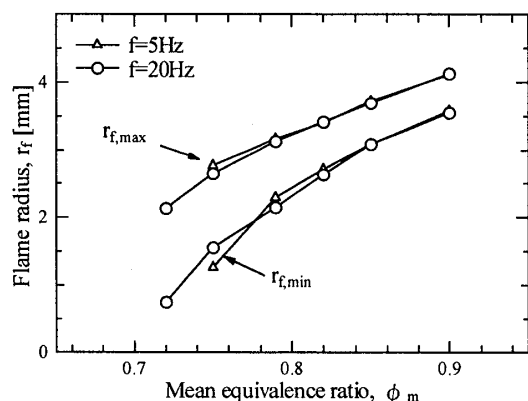


Fig.7 Range of flame movement against mean equivalence ratio in methane/air flame ($\alpha=0.04$).

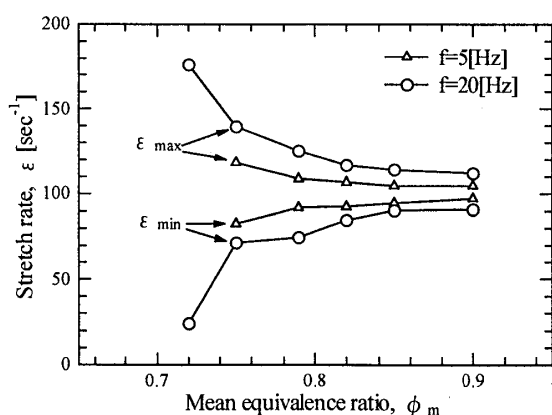


Fig.8 Range of stretch rate fluctuation against mean equivalence ratio in methane/air flame ($\alpha=0.04$).

の火炎流入質量流束の減少効果(火炎を弱める効果)に加え, 上記の数値研究において示されている, 火炎背後からの熱とラジカルの拡散による back support 効果も考慮に入れなければならない^{(8)~(10)}. すなわち, 本研究のような希薄域変動の場合, Su の減少段階では混合気中の燃料濃度も減少段階にあるので, 火炎背後の燃焼ガス温度とラジカル濃度は, これから火炎に流入しようとする混合気濃度に対応するそれらよりも高く⁽⁸⁾, これによる熱やラジカルの上流への拡散が, 静的火炎では維持できないような希薄な混合気の火炎への流入に対して, 火炎を背後から支える back support 効果として働くからである.

図7, 8はそれぞれ, ϕ_m に対する火炎の移動範囲と伸長率の変化幅を示している. これらの図には動的効果の小さい5Hzと, 動的効果が大きく現れる20Hzが示されている. 図7より, $f=5\text{Hz}$ と 20Hz の両方において, ϕ_m によらずその変動幅はほぼ同じである. また ϕ_m の減少につれて, 火炎の移動範囲が大きくなっている. この原因については, 図3の静的火炎の当量比

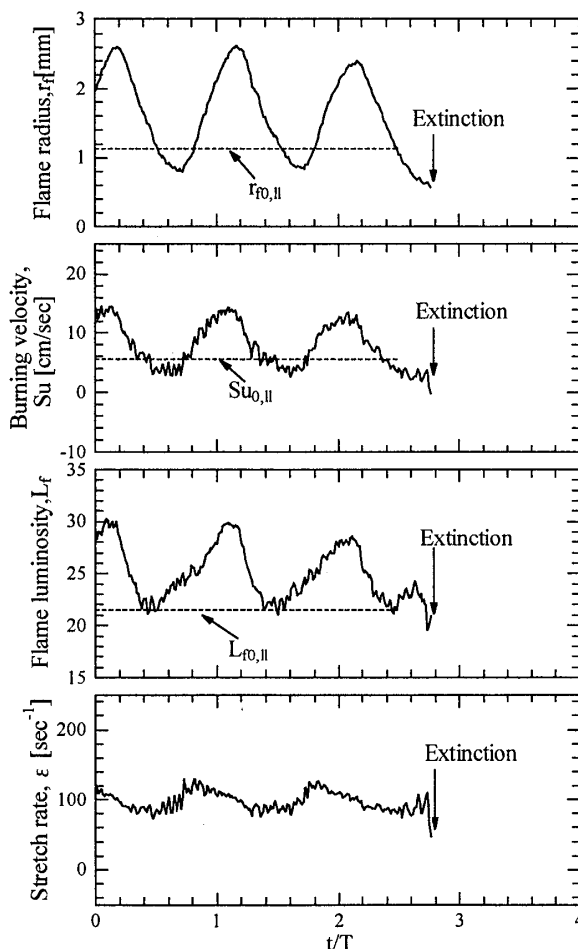


Fig.9 Time variations of burning velocity, flame luminosity and flame stretch rate of methane/air flame ($\phi_m=0.73$, $\alpha=0.04$, $f=5\text{Hz}$)

ϕ と火炎半径 r_f の関係からも理解できる. また, ϕ_m の減少に伴い火炎の移動範囲が増加するので, 図8に示されるように伸長率 ϵ の変動幅も増大する. しかしながら, その傾向を見てみると, ϕ_m が大きい場合においては, f の違いによる ϵ の変動幅の差は小さいが, ϕ_m の減少につれて, その差は大きくなり, $f=20\text{Hz}$ の $\phi_m=0.72$ での変動幅は, 変動が無い場合の伸長率 ($=100\text{sec}^{-1}$) よりもかなり大きい. 図6に見られた火炎の再生は, このように伸長率が大きく変動する状況の, Su が負となり ϵ が最小となる領域で現れる. この伸長率の低下も火炎を完全消炎にまで至らせなかった要因の一つである可能性がある.

3・3 動的メタン火炎の消炎特性 ϕ_m をこれまでの値から減らしてゆくと, やがて火炎が全く形成されなくなるが, その過程で, はじめは火炎が形成されているが測定途中で消炎する場合がいくつか観測された.

図9, 10はそれぞれ $f=5\text{Hz}$ と 20Hz の消炎直前での

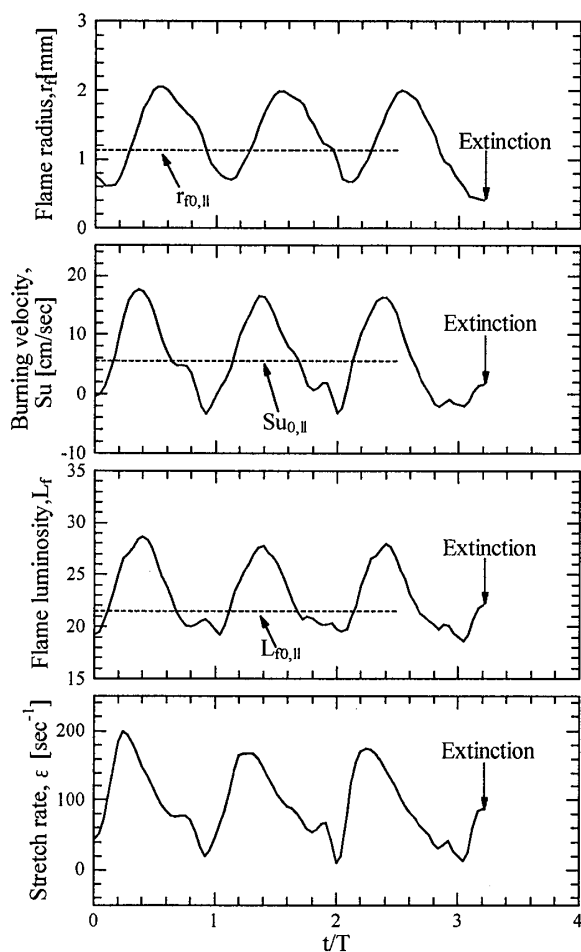


Fig.10 Time variations of burning velocity, flame luminosity and flame stretch rate of methane/air flame ($\phi_m=0.715$, $\alpha=0.04$, $f=20\text{Hz}$)

火炎半径 r_f , 燃焼速度 Su , 火炎輝度 L_f , 伸長率 ε の時間変化を示している. f に関係なく, r_f が減少しながら消炎に至る様子がわかる. 5Hz においては明確ではないが, 消炎時における Su と L_f は増加段階にある. すなわち, 火炎には火炎を強める混合気が流入しつつあるにも関わらず消炎している. 消炎時における火炎半径 r_f は $0.4\sim 0.5\text{mm}$ で, 図3に示される希薄可燃限界での火炎厚さ δ_{fl} とほぼ同じ大きさである. 高速度ビデオカメラによる火炎観察でも, 消炎直前の火炎はもはや円筒状ではなく棒状となっていた. このような状況から, Yamaoka and Tsuji の研究⁽²⁾で示された, 火炎がよどみ面(本研究では火炎中心軸)に押しつけられることによって生じる不完全燃焼が原因の消炎であると考えられる.

次に 5Hz と 20Hz の結果について比較すると, 5Hz の場合, Su および L_f の最小値は 20Hz のときよりも大きい, 火炎再生の現象は見られない. 20Hz に比べて周波数が小さいので, 前述の back support 効果が小さい

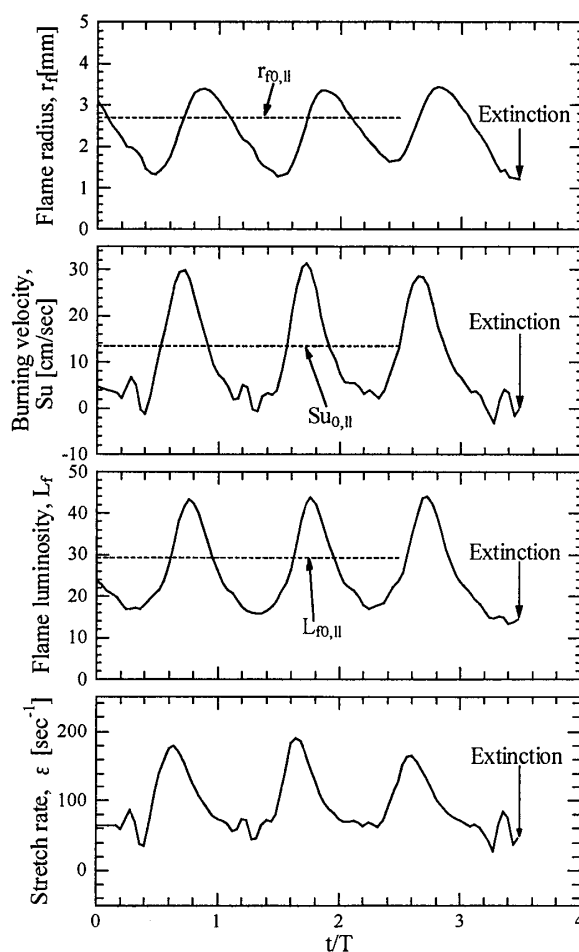


Fig.11 Time variations of burning velocity, flame luminosity and flame stretch rate of propane/air flame ($\phi_m=0.815$, $\alpha=0.04$, $f=20\text{Hz}$)

ことが原因と考えられるが, これ以外にも, r_f と Su との位相差も関係していると思われる. 図9, 10に見られるように, 20Hz の r_f と Su は 5Hz に比べて位相差が大きく, r_f が最小となる時刻においては, 静的火炎の希薄可燃限界時燃焼速度 $Su_{0,II}$ よりもわずかではあるが大きい値をとっている. このことは, 火炎が不完全燃焼するような r_f になっても, 火炎には火炎を強める濃度の混合気が流入しており, 消炎しにくい状況になっていることを意味する.

3・4 燃料の種類が消炎に及ぼす影響 図11は $f=20\text{Hz}$ のプロパン火炎における消炎直前の火炎半径 r_f , 燃焼速度 Su , 火炎輝度 L_f , 伸長率 ε の時間変化を示している. 図中の $r_{f0,II}$, $Su_{0,II}$, $L_{f0,II}$ は, 静的プロパン火炎の希薄可燃限界($\phi=0.8$)における値を表している. プロパン火炎の場合においてもメタン火炎の場合と同様に, 静的火炎が維持できない火炎半径になっても, 当量比変動を与えることによって火炎は維持されることがわかる. しかしながら, 消炎時の r_f はメタン火炎よりも

大きく、また、 Su の結果から、消炎前の数周期においてメタン火炎では見られた、伝播性を失った火炎が再生するような現象は明確には現れていない。さらに、消炎直前では、 r_f はメタン火炎の場合と同様に単調に減少して消炎に至るが、 Su と L_f は明確な増加段階には無い。先にも述べたように、希薄プロパン火炎の場合、 $Le > 1$ なので火炎は弱められることになるが、火炎形状が円筒型であるので、 r_f が減少すると、火炎はさらに弱められる。したがって、火炎を強める混合気が火炎に流入しても火炎は再生されず、また、消炎直前における Su と L_f に明確な増加傾向は見られない。

以上のことから、動的円筒状予混合火炎の可燃範囲の拡大およびそれをもたらす火炎再生には、火炎径と密に関係する Le 数効果、火炎の移動方向に起因する火炎への混合気の流入質量流束の増減効果、燃焼ガス中の熱とラジカルによるback support効果、火炎伸長効果、そして火炎径と火炎に流入する混合気濃度の位相差による効果などが複雑に関与しているものと考えられる。今後、これら一つ一つの効果が火炎再生に及ぼす影響について、更なる調査を必要とする。

4. まとめ

希薄可燃限界付近において周期的当量比変動を受ける窒素で希釈されたメタン/空気およびプロパン/空気円筒状火炎の伝播と消炎について実験的研究を行い以下の知見を得た。

- (1) 当量比を変動させた場合の燃焼速度や火炎輝度の変動幅は、当量比を静的に変えた場合の火炎(静的火炎)のそれらの変化幅よりも大きくなる。また、変動振幅を一定として平均当量比を希薄にしてゆくと、燃焼速度および火炎輝度の最小値が明確に現れなくなる。
- (2) 当量比変動を受ける火炎では、燃焼速度と火炎輝度が静的火炎の希薄可燃限界におけるこれらの値より小さくなくても燃焼を維持することができる。
- (3) 変動周波数によっては、周期内のある時間において燃焼速度が負となる(伝播性を失う)ことがあっても、当量比変動により再び火炎が強められ火炎が再生する。
- (4) 火炎の再生は、ルイス数効果により火炎が強化されるメタン火炎の方が、火炎が弱められるプロパン火炎よりも現れ易い。

文 献

- (1) Peter, N., Laminar Flamelet Concepts in Turbulent Combustion, *Proceedings of the Combustion Institute*, Vol.21: (1986), pp.1231-1250.
- (2) Yamaoka, I. and Tsuji, H., Structure and Extinction of Near-Limit Flames in a Stagnation Flow, *Proceedings of the Combustion Institute*, Vol.19: (1982), pp.1231-1250.
- (3) Sato, J., Effects of Lewis Number on Extinction Behavior of Premixed Flames in a Stagnation Flow, *Proceedings of the Combustion Institute*, Vol.19: (1982), pp.1541-1548.
- (4) Kobayashi, H. and Kitano, M., Extinction Characteristics of a Stretched Cylindrical Premixed Flame, *Combustion and Flame*, Vol.76: (1989), pp.285-295.
- (5) Kobayashi, H. and Kitano, M., Effects of Equivalence Ratio on the Extinction Stretch Rate of Cylindrical Premixed Flames, *Combustion Science and Technology*, Vol.89: (1993), pp.253-263.
- (6) Egolfopoulos, F. N., Dynamics and Structure of Unsteady, Strained, Laminar Premixed Flames, *Proceedings of the Combustion Institute*, Vol.25: (1994), pp.1365-1373.
- (7) Hirasawa, T., Ueda, T., Matsuo, A. and Mizomoto, M., Effect of Oscillatory Stretch on the Flame Speed of Wall-Stagnating Premixed Flame, *Proceedings of the Combustion Institute*, Vol.27: (1998), pp.875-882.
- (8) Marzouk, Y. M., Ghoniem, A. F. and Najm, H. N., Dynamic Response of Strained Premixed Flames to Equivalence Ratio Gradients, *Proceedings of the Combustion Institute*, Vol.28: (2000), pp.1859-1866.
- (9) Lauvergne, R. and Egolfopoulos, F. N., Unsteady Response of C_3H_8 /Air Laminar Premixed Flames Submitted to Mixture Composition Oscillations, *Proceedings of the Combustion Institute*, Vol.28: (2000), pp.1841-1850.
- (10) Sankaran, R. and Im, H. G., Dynamic Flammability Limits of Methane/Air Premixed Flames with Mixture Composition Fluctuations, *Proceedings of the Combustion Institute*, Vol.29: (2002), pp.77-84.
- (11) Suenaga, Y., Kitano, M., Yanaoka, H. and Fujita, N., Characteristics of the Flame Propagating through a Mixture Flow with Periodic Concentration Fluctuation, *JSME Trans B*, Vol.69: (2002), pp.2138-2143. (in Japanese).
- (12) Suenaga, Y., Kitano, M., Yanaoka, H. and Fujita, N., Response of a Premixed Flame to Equivalence Ratio Fluctuation in Stagnation Flow, *Journal of the Combustion Society of Japan*, Vol.45, No.134: (2003), pp.229-237. (in Japanese).
- (13) Suenaga, Y., Kitano, M., Yanaoka, H. and Fujita, N., Characteristics of the Flame Propagating through a Mixture Flow with Periodic Concentration Fluctuation (Effects of Concentration Fluctuation Range on Flame Characteristics), *JSME Trans B*, Vol.71: (2005), pp.1190-1196. (in Japanese).
- (14) Takahashi, Y., Suenaga, Y., Kitano, M. and Kudoh, M., Response of a Cylindrical Premixed Flame to Periodic Concentration Fluctuation, *JSME Trans B*, Vol.71: (2005), pp.3046-3052. (in Japanese).
- (15) Matalon, M., On Flame Stretch, *Combustion Science and Technology*, Vol.31: (1983), pp.169-181.
- (16) Mizutani, Y., *Nensho Kougaku (Combustion Engineering, Second Edition)*, (1989), pp.82-85. (in Japanese).
- (17) Hirschferder J.O., Curtiss C.F., and Bird R.B., *Molecular Theory of Gases and Liquids*, (1954), pp.508-510. (in Japanese)